

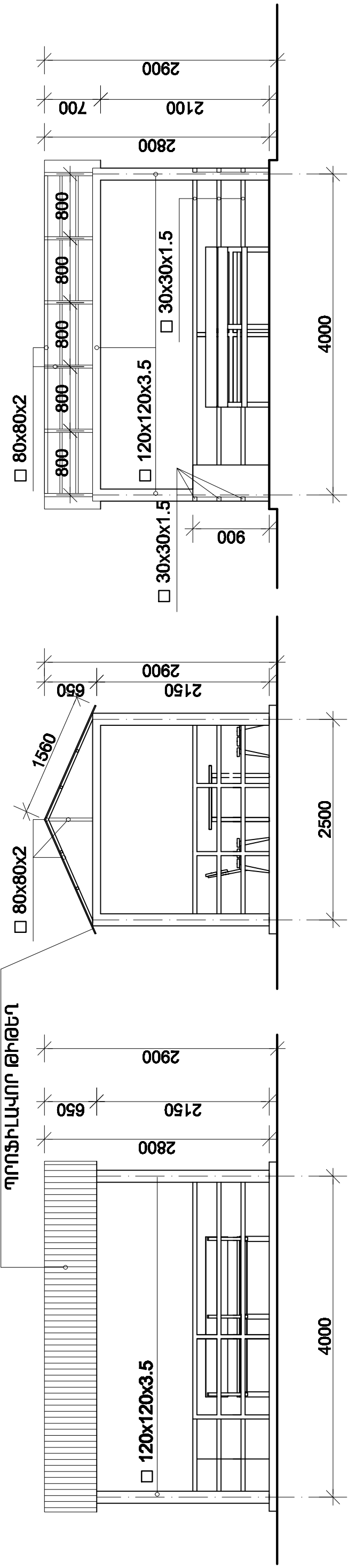
**ՋՐՈՒՑԱՏԱՐԱԿԱՐ**

**ՏԵՍՔ ԴԻՍԱՑԻՑ U 1:50**

**ՏԵՍՔ ԿՈՂՔԻՑ U 1:50**

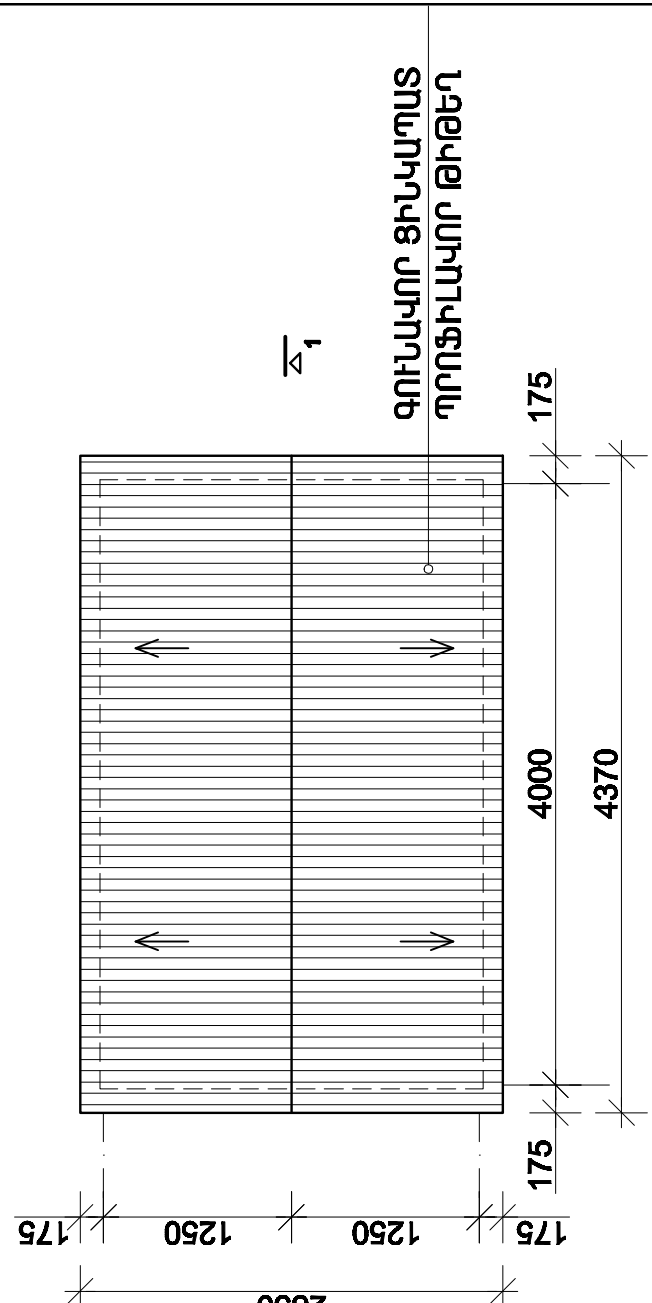
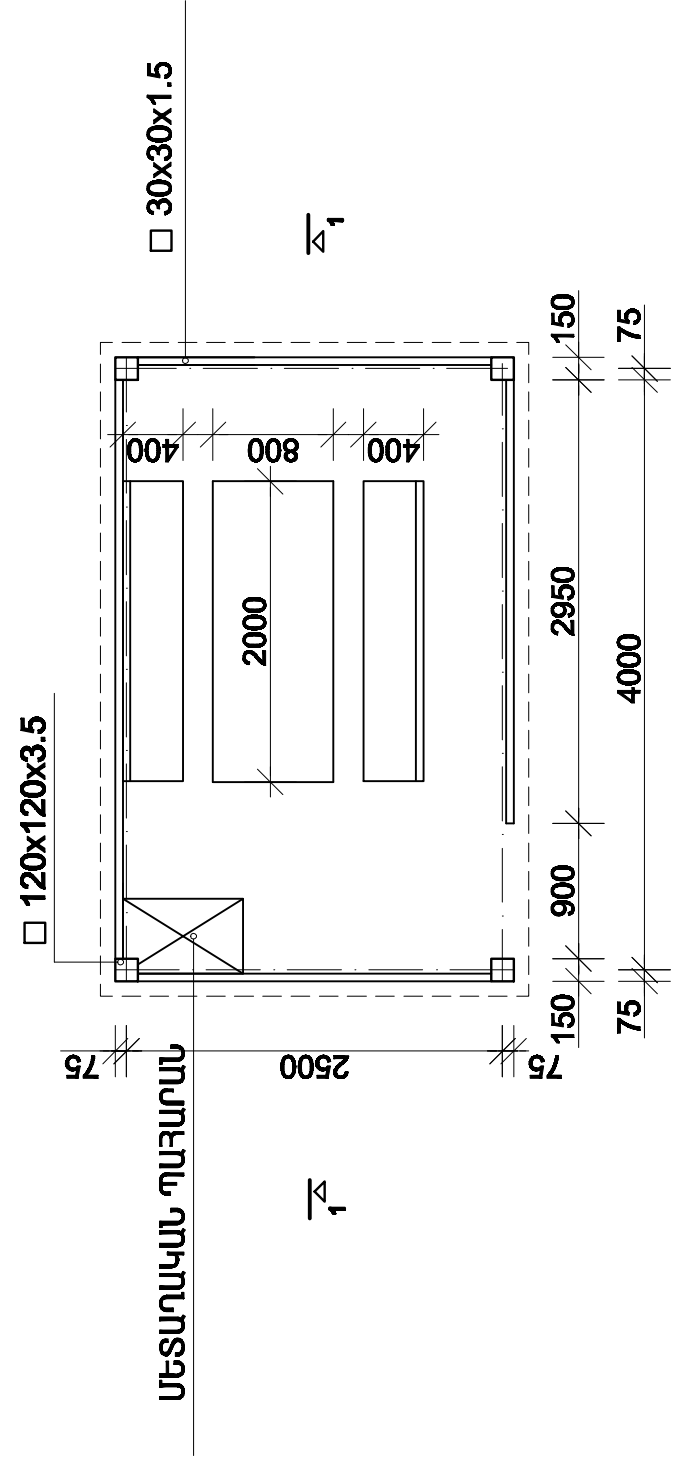
**ԿՏՐՎԱԾՔ 1-1 U 1:50**

ԳՈՒՆԱԿՈՐ ՑԻՆԿԱԿՄԱՏ  
ՊՐՈՏԻԼԱԿՈՐ ԹԻԹԵՆ



**ՀԱՏԱԿԱԳԻԾ U 1:50**

**ԾԱԾԿԻ ՀԱՏԱԿԱԳԻԾ U 1:50**

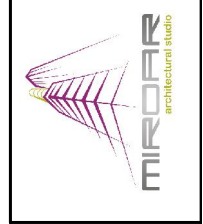


ԲԵՏՈՆԵ ՍԱԼԱՀԱՏԱԿ (ՏՈՍԵՏ)  
ԳՈՒՆԱԿՈՐ ՑԻՆԿԱԿՄԱՏ ՊՐՈՏԻԼԱԿՈՐ ԹԻԹԵՆ  
□ 120x120x3.5  
□ 80x80x2  
□ 30x30x1.5 (ԿԱՎԱՐԱՄԱԾ)  
□ 30x30x1.5 (ԲԱՋՐԻՔԱՆՈՒՄԵՐ)  
ԲԵՏՈՆԵ ԵՋՐԱՔԱՐ (ՅX20սմ)

12.5 ք.մ  
14.0 ք.մ  
0.135 տն  
0.11 տն  
0.03 տն  
0.07 տն  
13.6 ք.մ

ՄԵՏԱՐԱԿԱՆ ՆԱՏԱՐԱՆ (2 հատ)  
ՄԵՏԱՐԱԿԱՆ ՄԵՂԱՆ (1 հատ)  
ՄԵՏԱՐԱԿԱՆ ՊԱՀԱՐԱՆ (1 հատ)  
**ՋՐՈՒՑԱՏԱՐԱԿԱՐԻ ՄԵՏԱՐԱԿԱՆ ՄԱՍԵՐԻ  
2 ՇԵՐՑ ՅՈՒՂԱՆԵՐԿՈՒՄ**

200x40սմ  
200x80սմ  
50x80x90սմ  
35 ք.մ



ՍՄԻՐԱՆՆԱԾ ՎԱՅԱՐԵՑ	Լ. ԲԱՐՍԵՂՅԱՆ Ա. ԿԱՐԱՊԵՏՅԱՆ	ՄԻՋԱՊՈՒԿԱՆ ԿՐԹԱՊԵՏՈՒԹՅԱՆ ՄԱՍԻՆԻՍՏՐԱԿՏՐԱԿՏԻ ՆԱԽԱՐԱՐՈՒԹՅԱՆ ԳՐԱԴԱՐԱՆՆԵՐԻ ԿԵՆՏՐՈՆԻ ԿՈՄԻՏԵ ՊԵՏԱԿԱՆ ԿՈՄԻՏԵ 1/04	ՓՈՒԼ ԱՆ	ՏՈՐԹ Յ	ՏՈՐԹԻՐ Յ
<b>«ՄԻՈՒՐ» ՍՊԸ</b>		ԳՐԱԿԱՐԳՐՈՒՄ	ԳՐՈՒՑԱՏԱՐԱԿԱՐ		
			ՄՐԳՈՒՅՈՒՄ N.16422		